

Гарантийные обязательства производителя и правила гарантийного обслуживания

Изготовитель гарантирует, что изделие, приобретенное Вами и обозначенное в гарантийном талоне (далее «Изделие»), является комплектным, не имеет механических повреждений и соответствует установленным на момент покупки стандартам качества, безопасности.

1.Комплектность Изделия проверяется Покупателем при получении товара в присутствии Продавца. Послепродажные претензии по укомплектованности изделий не принимаются.

2.Изготовитель обеспечивает бесплатный ремонт Изделия только в случае обнаружения дефектов производственного характера.

3.Изготовитель оставляет за собой право отказа от бесплатного гарантийного ремонта в следующих случаях:

- Если Изделие имеет следы постороннего вмешательства или была попытка самостоятельного ремонта.
- Если обнаружены несанкционированные изменения конструкции Изделия.
- Если Изделие эксплуатировалось не в соответствии со своим целевым назначением или в условиях, для которых оно не предназначено.
- Если изделие использовалось с фурнитурой, не предусмотренной Изготовителем.
- Если в гарантийном талоне присутствуют исправления, не заверенные Продавцом.
- Если обнаружены следы хранения внутри мебели мокрых и влажных вещей, а также расслоение, растрескивание и разбухание деревянных деталей и частей изделия вследствие прямого попадания на них влаги.
- Если дефект появился в результате отсутствия периодического подтягивания резьбовых соединений по мере надобности.

4.Гарантия не распространяется на следующие неисправности:

- Механические повреждения, как внутренние, так и внешние, полученные в результате неправильной эксплуатации, установки или транспортировки Покупателем, а также повреждения, полученные вследствие превышения допустимой нагрузки на кресло.
- Повреждения, вызванные попаданием на поверхность Изделия едких веществ и жидкостей.
- Повреждения, вызванные стихией, пожаром, бытовыми факторами.
- Скрип кресла, каркаса кресла или отдельных частей кресла, механизмов или частей механизмов.

5.Гарантия действительна при наличии Гарантийного талона, заверенного печатью Продавца и подписанного Покупателем. Все поля, указанные в Гарантийном талоне обязательны к заполнению!

6.Гарантийный срок устанавливается в течение 12 месяцев. Продолжительность гарантийного срока указывается в Гарантийном талоне и исчисляется с Даты продажи Изделия.

7.Дата продажи Изделия указывается в Гарантийном талоне.

8.Гарантия на заменённые компоненты прекращается вместе с гарантией на Изделие.

9.Изготовитель снимает с себя ответственность за возможный вред, прямо или косвенно нанесенный купленной продукцией людям, домашним животным, имуществу в случае, если это произошло в результате несоблюдения правил и условий эксплуатации, установки изделия; умышленных или неосторожных действий потребителя или третьих лиц.

10.Срок службы кресла 3 года.

Гарантийное обслуживание и ремонт: _____



ИНСТРУКЦИЯ
ПО БЕЗОПАСНОСТИ И
ИСПОЛЬЗОВАНИЮ

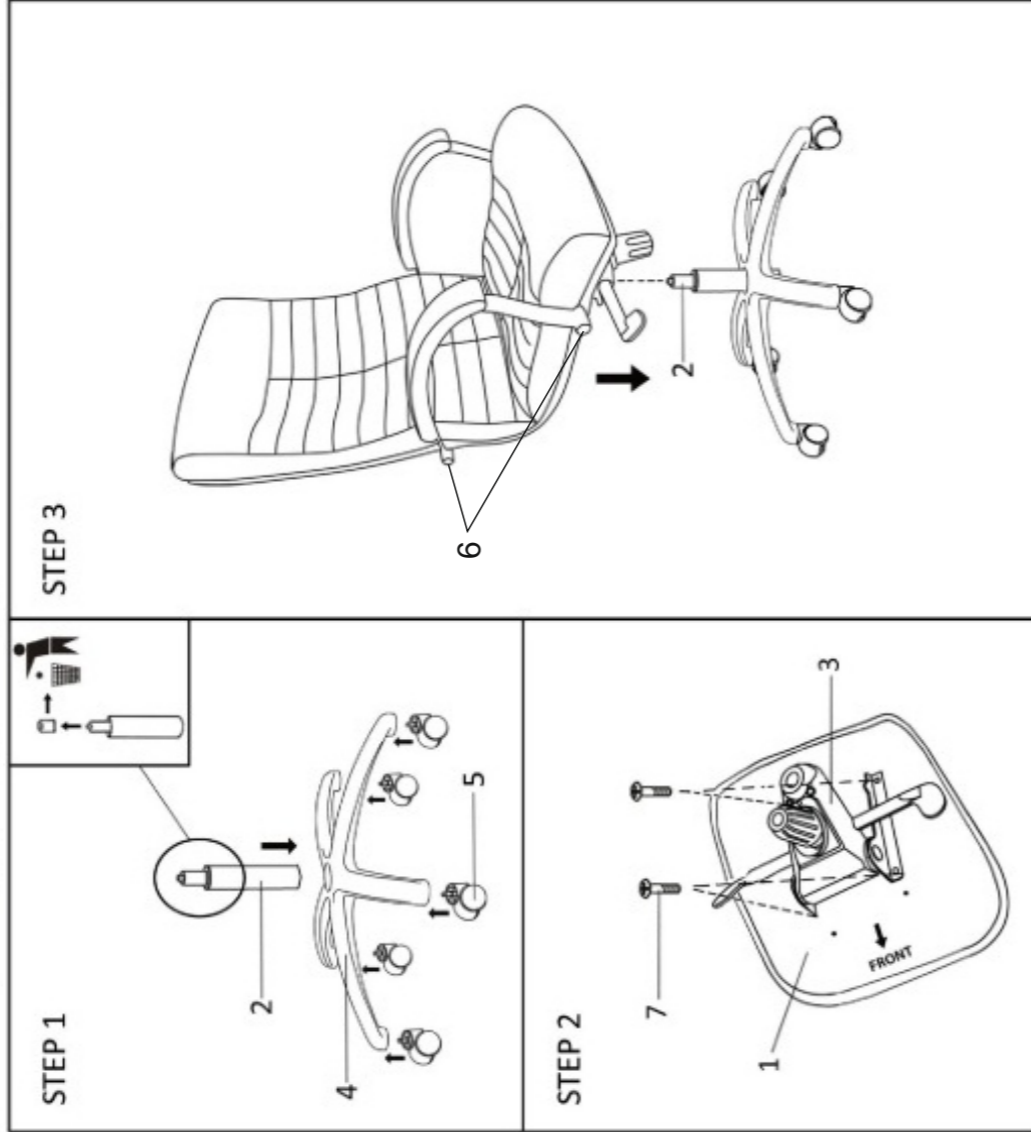
Atlant AL M



Инструкция по эксплуатации и уходу за креслом.

- 1.** Перед сборкой кресла обязательно проведите визуальный осмотр - убедитесь в соответствии цвета изделия и отсутствии механических повреждений.
- 2.** Неукоснительно следуйте инструкции по сборке кресла.
- 3.** При сборке кресла проверяйте прочность конструкций и закрепляющих элементов.
- 4.** Эксплуатируйте кресло только в сухих отапливаемых помещениях.
- 5.** Не допускайте использование кресла в нижнем белье и с голым торсом - материал обивки теряет свои свойства, что приводит к потере эластичности, трещинам и потертям, которые невозможно устранить.
- 6.** Не допускайте ударов по креслу и любых других видов экстремальных нагрузок.
- 7.** Не сидите на подлокотниках и не создавайте динамической нагрузки на них.
- 8.** Не рекомендуется сидеть на кресле более чем одному человеку, рекомендуемая максимальная нагрузка – 120 кг.
- 9.** Старайтесь правильно и аккуратно пользоваться механизмами.
- 10.** Избегайте прямого попадания солнечных лучей на кресло.
- 11.** Не допускайте контакта изделия с открытым пламенем и нагрева выше 50С°.
- 12.** Не ставьте на кресло предметы с острыми углами и краями.
- 13.** Не допускайте попадания окрашивающих и растворяющих веществ.
- 14.** Не используйте кресло как средство перевозки предметов.
- 15.** Не вставляйте ногами на сиденье стула или кресла, это может привести к падению и получению травмы.
- 16.** Кресло не предназначено для эксплуатации при температурных условиях ниже 0С°.
- 17.** При доставке кресла в холодное время года, приступайте к его эксплуатации спустя сутки после нахождения в помещении с комнатной температурой.
- 18.** Производите проверку механизмов, подтяжку крепежей и фиксирующих элементов кресла каждые 3 месяца.
- 19.** Для ухода за креслом рекомендуется использовать пылесос и/или сухую химчистку, при этом правильно выбирайте средства, не применяйте растворители, ацетон, бензин и любые другие, не предназначенные для этих целей вещества.

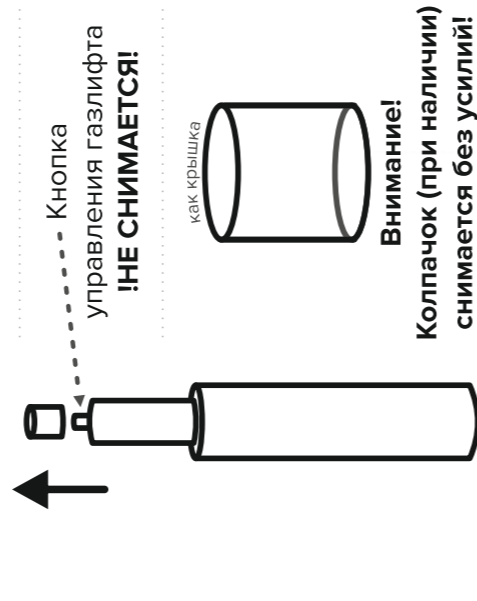
СПИСОК ДЕТАЛЕЙ								
1	Кресло	1PC	2	Газлифт	1PC	7	Роллики	5PCS
3	Механизм	1PC	4	Крестовина	1PC	6	Винты	M8x45 4PCS
5	Ролики	5PCS	6	Винты	M8x45 4PCS	7	Винты	M6x20 4PCS



Шаг 1.
В крестовину (4) вставьте ролики (5).
Газлифт (2) вставьте в отверстие крестовины.
Шаг 2.
С помощью болтов (7) закрепите механизм (3) на нижней стороне сиденья кресла (1).
Шаг 3.
Прикрепите подлокотники к спинке и сиденью кресла (1) с помощью винтов (6).
Наденьте кресло (1) на газлифт (2).

Важно!

Снимите колпачок с газлифта (при наличии)



Внимание!

Сначала наживляйте винты, потом прикручивайте!

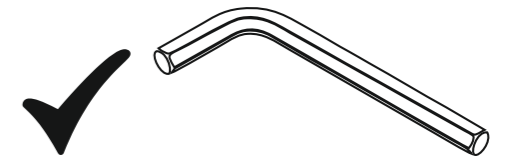
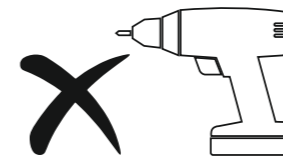


ВАЖНАЯ ИНФОРМАЦИЯ ПО ТЕХНИКЕ БЕЗОПАСНОСТИ



Внимание!

- 1) Кожаные кресла имеют только рабочую поверхность из кожи (те части кресла, которые соприкасаются с телом), все остальные части кресла выполнены из кожзаменителя.
- 2) Некоторые новые кресла из упаковки могут иметь запах клея, так как это неотъемлемая часть производственного процесса. Запах уходит примерно на вторые сутки при проветриваемом помещении.
- 3) Кресла содержат мелкие детали. Отстраните детей от сборки кресел.



ГАРАНТИЙНЫЙ ТАЛОН

Сведения об изделии

Продавец	
Изделие	
Модель	
Стоимость	
Дата продажи	
Телефоны	

Гарантийный срок изделия : **12 месяцев**

Исправное изделие в полном комплекте, с Инструкцией по эксплуатации получил; с условиями гарантийного ремонта, с правилами пользования изделием, его транспортировки и хранения ознакомлен и согласен. Подтверждаю, что в момент передачи изделие недостатков, не относящихся к скрытым, не имеет.

Подпись покупателя _____

Замена некачественного изделия на новое, производится только в случае невозможности ремонта. Гарантийный ремонт осуществляется в течение 21 дня со дня обращения.

Подпись продавца _____