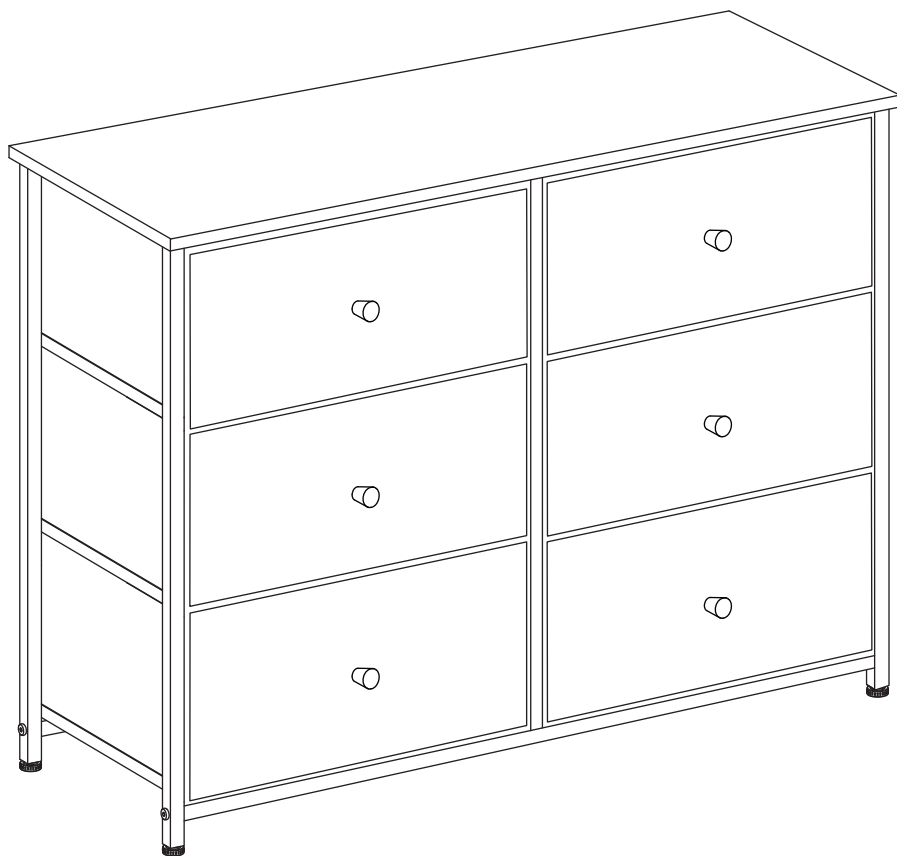


Комод Leset

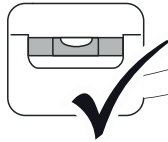
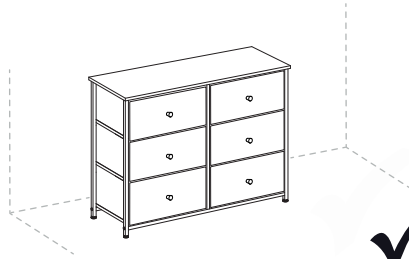
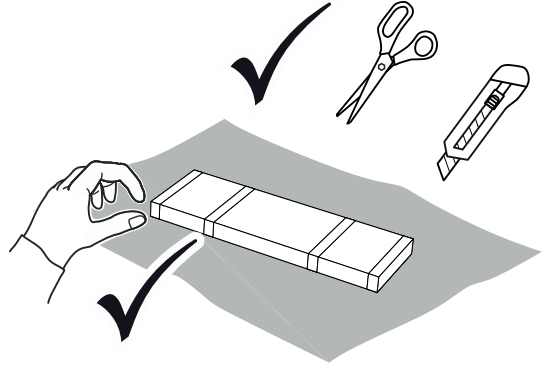
# Линкс-6

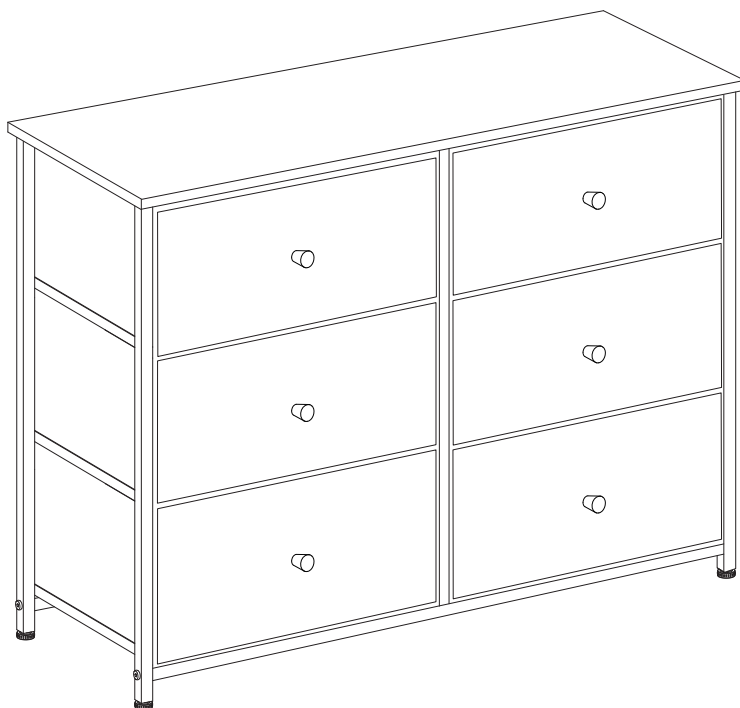


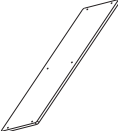
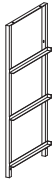
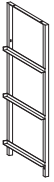
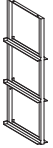




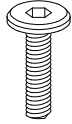
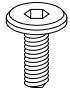
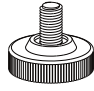



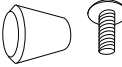

2



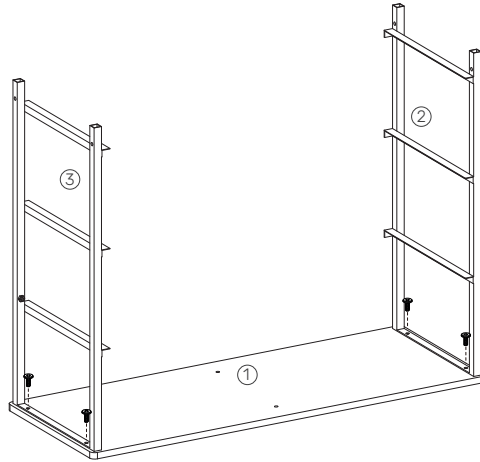
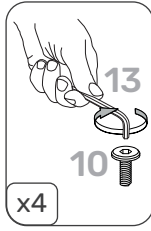
20-30min



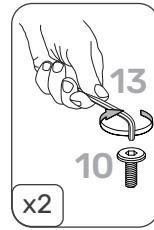
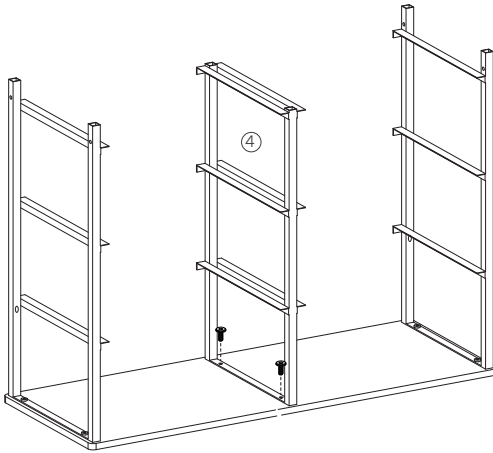


1  X1	2  X1	3  X1	4  X1	5  X1	6  X2
7  X6	8  X6	9 M6x25mm  X6	10 M6x10mm  X6	11  X4	12 M5x10mm  X4
13  X1	14 M4x60mm  X2	15  X6	16  X2		

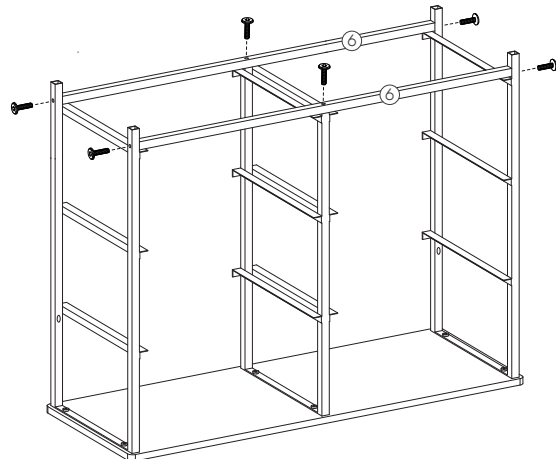
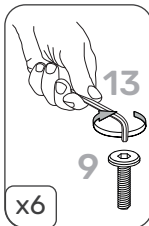
1



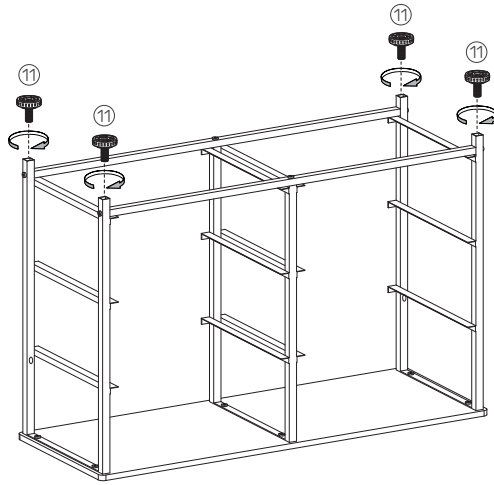
2



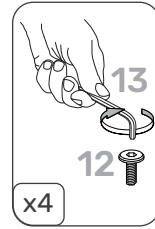
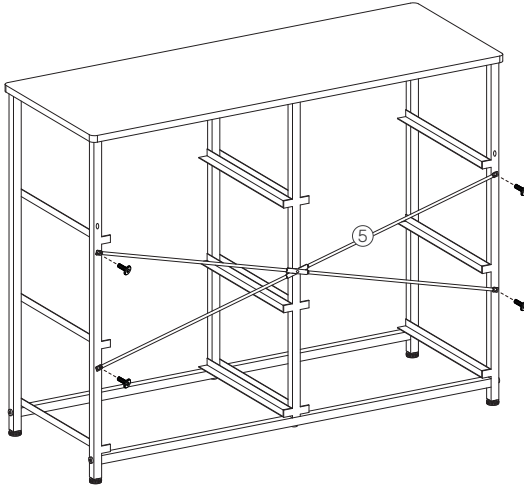
3



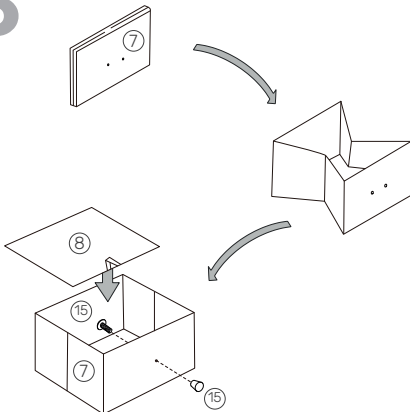
4



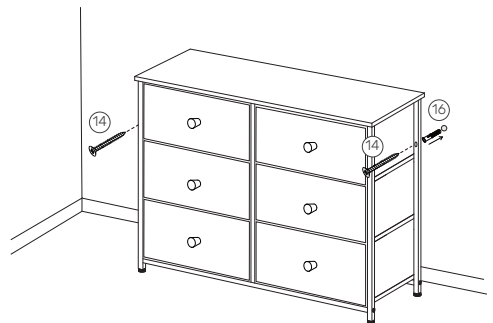
5

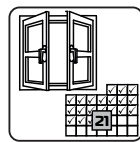
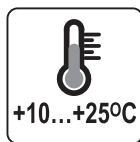
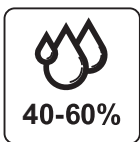
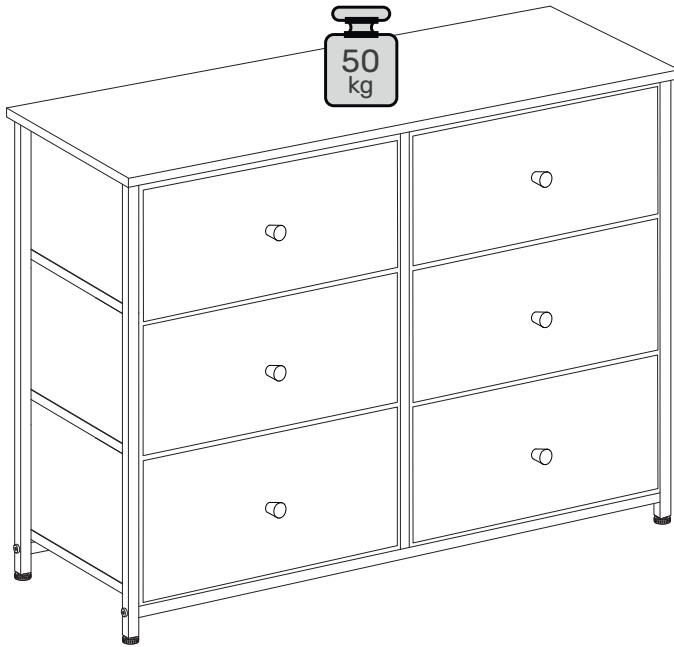


6



5





## ГАРАНТИЙНЫЙ ТАЛОН

Предприятие-изготовитель гарантирует соответствие мебели требованиям технического регламента Таможенного союза ТР ТС 025/2012 при соблюдении условий транспортировки, хранения, сборки и эксплуатации в течение 1-го года.  
ГОСТ 16371-2014

## ТРЕБОВАНИЯ ПО ЭКСПЛУАТАЦИИ ИЗДЕЛИЯ И МЕРЫ ПРЕДОСТОРОЖНОСТИ

### Влажность

Рекомендуемая относительная влажность местонахождения мебели 40-60%.

Не следует поддерживать в течение продолжительного времени условия крайней влажности и (или) сухости, а тем более их периодической смены. С течением времени такие условия могут повлиять на целостность мебели и её части. Не размещайте вблизи сырых стен и предметов.

Агрессивные среды и абразивные материалы

Ни в коем случае не допускайте воздействие на мебель агрессивных жидкостей (кислот, щелочей, растворителей и т.п.), содержащих такие жидкости продуктов и их паров. Подобные вещества и их соединения являются химически активными, реакция с ними может повлечь негативные последствия для Вас и Вашего имущества

Запах

От новой мебели может исходить естественный запах материалов, из которых она изготовлена.

Запах может сохраняться в течении 3 недель с момента сборки.

Для снижения интенсивности запаха рекомендуется протирать тканью, смоченной мягким моющим средством, вытирать чистой сухой тканью и проветривать помещение.

Уход за мебелью

Всегда содержите поверхности мебели в полной сухости. При необходимости, протирайте поверхности мебели сухой мягкой тканью (фланель, сукно, войлок и т.п.). Рекомендуется очищать мебель как можно скорее после того, как она испачкалась. Если Вы оставите загрязнение на некоторое время, то заметно повышается опасность образования разводов, пятен и повреждений покрытия мебели или её частей. В случае стойких загрязнений рекомендуется использовать специальные очистители. Внимательно изучайте инструкцию моющего средства: средство должно подходить под тип покрытия Вашей мебели. Недопустимо применение моющих средств, содержащих абразивные вещества. Недопустимо применение соды, стиральных порошков и прочих средств, не предназначенных для ухода за мебелью. Уход за поверхностями должен осуществляться специализированными моющими средствами.

Для устранения пыли с поверхностей мягких частей мебели используйте пылесос со специальными насадками для чистки мебели. Не размещайте и не перемещайте на поверхностях мебели предметы, имеющие острые углы, кромки, выступающие острые детали.

Эксплуатация

Нагрузка на мебель не должна превышать установленных производителем норм, указанных в конце инструкции по сборке. Не рекомендуется вставать на мебель, прыгать, подвергать повышенным динамическим нагрузкам.

При появлении скрипов в механизмах трансформации их следует смазывать специализированной смазкой.



ООО "Мебель Импэкс Оптима"

Россия, Московская область, 141090, г.Королёв, ул.Маяковского,  
дом 2, пом.28

+7 (495) 648-63-63, +7 (495) 646-12-34

[www.mebel-impex.ru](http://www.mebel-impex.ru)

[info@mebel-impex.ru](mailto:info@mebel-impex.ru)