

Гарантийные обязательства производителя и правила гарантийного обслуживания

Изготовитель гарантирует, что изделие, приобретенное Вами и обозначенное в гарантийном талоне (далее «Изделие»), является комплектным, не имеет механических повреждений и соответствует установленным на момент покупки стандартам качества, безопасности.

1.Комплектность Изделия проверяется Покупателем при получении товара в присутствии Продавца. Послепродажные претензии по укомплектованности изделий не принимаются.

2.Изготовитель обеспечивает бесплатный ремонт Изделия только в случае обнаружения дефектов производственного характера.

3.Изготовитель оставляет за собой право отказа от бесплатного гарантийного ремонта в следующих случаях:

- Если Изделие имеет следы постороннего вмешательства или была попытка самостоятельного ремонта.
- Если обнаружены несанкционированные изменения конструкции Изделия.
- Если Изделие эксплуатировалось не в соответствии со своим целевым предназначением или в условиях, для которых оно не предназначено.
- Если изделие использовалось с фурнитурой, не предусмотренной Изготовителем.
- Если в гарантийном талоне присутствуют исправления, не заверенные Продавцом.
- Если обнаружены следы хранения внутри мебели мокрых и влажных вещей, а также расслоение, растрескивание и разбухание деревянных деталей и частей изделия вследствие прямого попадания на них влаги.
- Если дефект появился в результате отсутствия периодического подтягивания резьбовых соединений по мере надобности.

4.Гарантия не распространяется на следующие неисправности:

- Механические повреждения, как внутренние, так и внешние, полученные в результате неправильной эксплуатации, установки или транспортировки Покупателем, а также повреждения, полученные вследствие превышения допустимой нагрузки на кресло.
- Повреждения, вызванные попаданием на поверхность Изделия едких веществ и жидкостей.
- Повреждения, вызванные стихией, пожаром, бытовыми факторами.
- Скрип кресла, каркаса кресла или отдельных частей кресла, механизмов или частей механизмов.

5.Гарантия действительна при наличии Гарантийного талона, заверенного печатью Продавца и подписанного Покупателем. Все поля, указанные в Гарантийном талоне обязательны к заполнению!

6.Гарантийный срок устанавливается в течение 12 месяцев. Продолжительность гарантийного срока указывается в Гарантийном талоне и исчисляется с Даты продажи Изделия.

7.Дата продажи Изделия указывается в Гарантийном талоне.

8.Гарантия на заменённые компоненты прекращается вместе с гарантией на Изделие.

9.Изготовитель снимает с себя ответственность за возможный вред, прямо или косвенно нанесенный купленной продукцией людям, домашним животным, имуществу в случае, если это произошло в результате несоблюдения правил и условий эксплуатации, установки изделия; умышленных или неосторожных действий потребителя или третьих лиц.

10.Срок службы кресла 3 года.

Гарантийное обслуживание и ремонт: _____



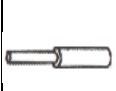

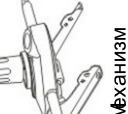




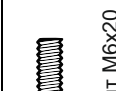

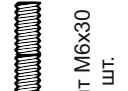
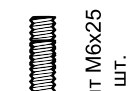


ИНСТРУКЦИЯ
ПО БЕЗОПАСНОСТИ И
ИСПОЛЬЗОВАНИЮ

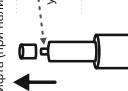
Valencia M



Инструкция по эксплуатации и уходу за креслом.

- 1.** Перед сборкой кресла обязательно проведите визуальный осмотр - убедитесь в соответствии цвета изделия и отсутствии механических повреждений.
- 2.** Неукоснительно следуйте инструкции по сборке кресла.
- 3.** При сборке кресла проверяйте прочность конструкций и закрепляющих элементов.
- 4.** Эксплуатируйте кресло только в сухих отапливаемых помещениях.
- 5.** Не допускайте использование кресла в нижнем белье и с голым торсом - материал обивки теряет свои свойства, что приводит к потере эластичности, трещинам и потертям, которые невозможно устранить.
- 6.** Не допускайте ударов по креслу и любых других видов экстремальных нагрузок.
- 7.** Не сидите на подлокотниках и не создавайте динамической нагрузки на них.
- 8.** Не рекомендуется сидеть на кресле более чем одному человеку, рекомендуемая максимальная нагрузка – 120 кг.
- 9.** Старайтесь правильно и аккуратно пользоваться механизмами.
- 10.** Избегайте прямого попадания солнечных лучей на кресло.
- 11.** Не допускайте контакта изделия с открытым пламенем и нагрева выше 50С°.
- 12.** Не ставьте на кресло предметы с острыми углами и краями.
- 13.** Не допускайте попадания окрашивающих и растворяющих веществ.
- 14.** Не используйте кресло как средство перевозки предметов.
- 15.** Не вставляйте ногами на сиденье стула или кресла, это может привести к падению и получению травмы.
- 16.** Кресло не предназначено для эксплуатации при температурных условиях ниже 0С°.
- 17.** При доставке кресла в холодное время года, приступайте к его эксплуатации спустя сутки после нахождения в помещении с комнатной температурой.
- 18.** Производите проверку механизмов, подтяжку крепежей и фиксирующих элементов кресла каждые 3 месяца.
- 19.** Для ухода за креслом рекомендуется использовать пылесос и/или сухую химчистку, при этом правильно выбирайте средства, не применяйте растворители, ацетон, бензин и любые другие, не предназначенные для этих целей вещества.

 1. Газлифт 1 шт.	 4. Ролики 5 шт.	 6. Винт M6x30 2 шт.	 8. Винт M6x25 4 шт.	 10. Подлокотник 2 шт.	 11. Винт M8x45 4 шт. (локти)	 13. Ключ 1 шт.
 2. Винт M6x20 2 шт.	 3. Основа 1 шт.	 5. Механизм 1 шт.	 7. Сиденье 1 шт.	 9. Спинка 1 шт.	 12. Заглушка 4 шт.	

Важно!
Снимите колпачок с газлифта (при наличии) →  **НЕ СНИМАЕТСЯ!** Кнопка управления газлифта **НЕ СНИМАЕТСЯ!**
Внимание! Колпачок (при наличии) снимается без усилий!

В основу (3) вставьте ролики (4). Снимите колпачок с газлифта (1) (при наличии) и вставьте газлифт (1) в отверстие крестовины (3). Установите механизм (5) на нижней части сиденья (7) и закрепите винтами (6 и 2). Соедините спинку (9) с сиденьем (7) с помощью винтов (8). Установите подлокотники (10) и закрепите винтами (11), далее поставьте декоративные заглушки. Наденьте собранное кресло на газлифт. Готово!

Внимание! Сначала наживите винты, после прикручивайте.

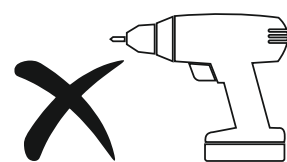
EAC

ВАЖНАЯ ИНФОРМАЦИЯ ПО ТЕХНИКЕ БЕЗОПАСНОСТИ

 СИДИТЕ НА ВСЕМ СИДЕНИИ
 НЕ СИДИТЕ НА КРАЮ
 КРЕСЛО НЕ РАССЧИТАНО ДЛЯ ДВОИХ ЛЮДЕЙ!
 НЕ СТОЙТЕ НА КРЕСЛЕ
 ВЕС ДОЛЖЕН БЫТЬ РАСПРЕДЕЛЕН НА ВСЕ СИДЕНЬЕ
 НЕ ОПИРАЙТЕСЬ НА СПИНКУ
 НЕ ОПИРАЙТЕСЬ НА СПИНКУ
 НЕ ПРЕВЫШАТЬ ДОПУСТИМЫЙ ВЕС

Внимание!

- 1) Кожаные кресла имеют только рабочую поверхность из кожи (те части кресла, которые соприкасаются с телом), все остальные части кресла выполнены из кожзаменителя.
- 2) Некоторые новые кресла из упаковки могут иметь запах клея, так как это неотъемлемая часть производственного процесса. Запах уходит примерно на вторые сутки при проветриваемом помещении.
- 3) Кресла содержат мелкие детали. Отстраните детей от сборки кресел.



ГАРАНТИЙНЫЙ ТАЛОН

Сведения об изделии

Продавец	
Изделие	
Модель	
Стоимость	
Дата продажи	
Телефоны	

Гарантийный срок изделия : 12 месяцев

Исправное изделие в полном комплекте, с Инструкцией по эксплуатации получил; с условиями гарантийного ремонта, с правилами пользования изделием, его транспортировки и хранения ознакомлен и согласен. Подтверждаю, что в момент передачи изделие недостатков, не относящихся к скрытым, не имеет.

Подпись покупателя _____

Замена некачественного изделия на новое, производится только в случае невозможности ремонта. Гарантийный ремонт осуществляется в течение 21 дня со дня обращения.

Подпись продавца _____